

# HELMETS



EDELRID 

EN 12492:2012, EN 397:2012, EN 1078:2012+A1:2012

ULTRALIGHT (JUNIOR) III/ZODIAC II/ZODIAC 3R:

2754: ALIENOR CERTIFICATION, ZA du Santal, 21 Rue Albert Einstein, 86100 Châtellerault, France

SHIELD II, KIDS SHIELD, SALATHE (LITE):

1080: MPA Stuttgart, Materialprüfungsanstalt Universität Stuttgart, Pfaffenwaldring, 32, 70569 STUTTGART, Germany

(Notifizierte Stelle, die für die Ausstellung der EU-Baumusterprüfbescheinigung des Produktes zuständig ist /

notified authority which is responsible for issuing the EU type-examination certificate of the product /

organisme notifié compétent pour l'attestation d'examen UE de type du produit)

PSA-Verordnung (EU) / PPE Regulation (EU) / EPI Règlement (UE) 2016/425

Für diesen Helm ist kein Zubehör erhältlich /

No accessories available for this helmet /

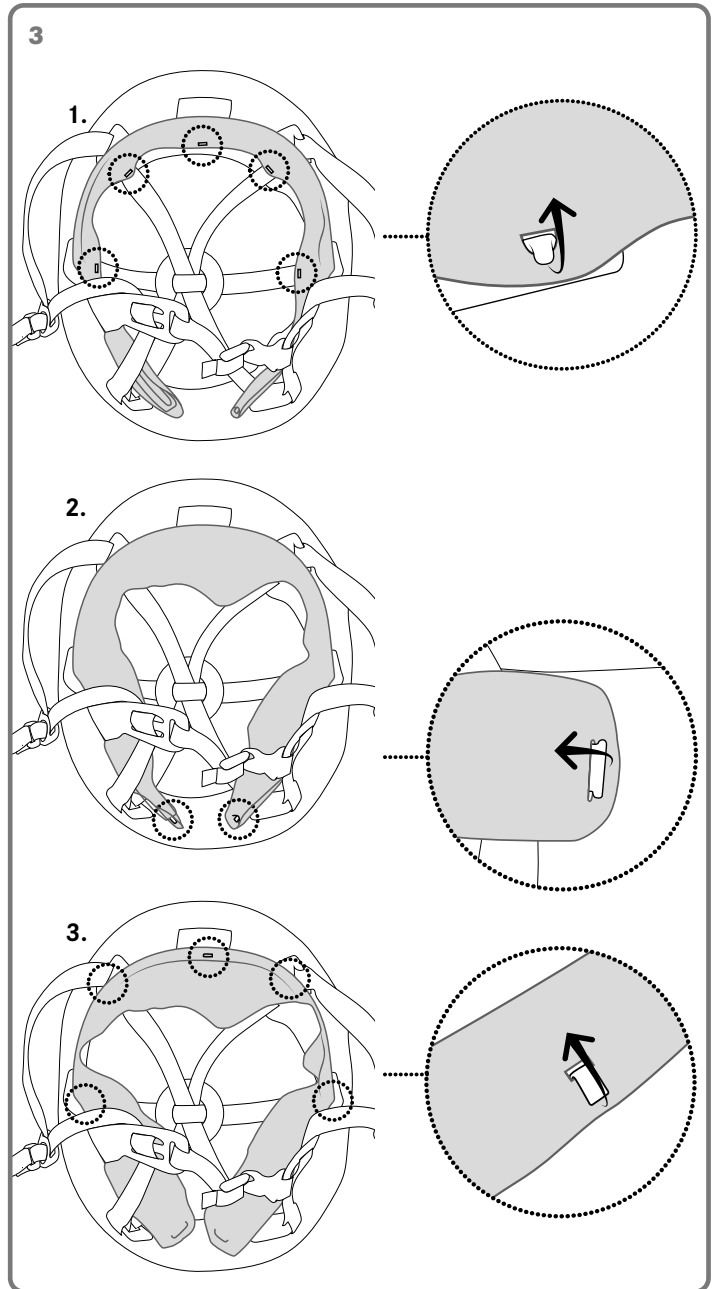
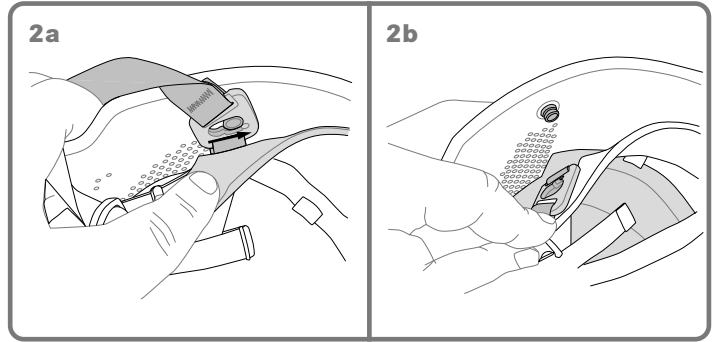
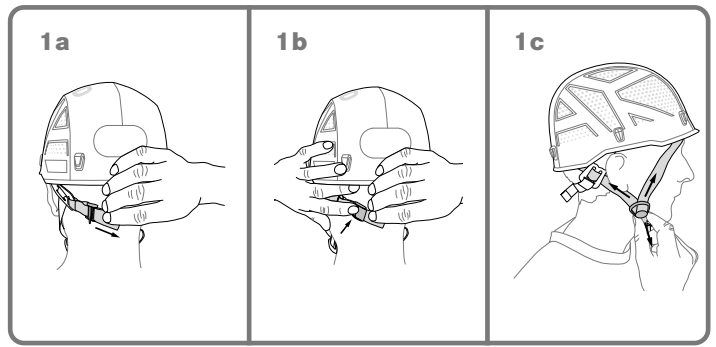
Aucun accessoire disponible pour ce casque

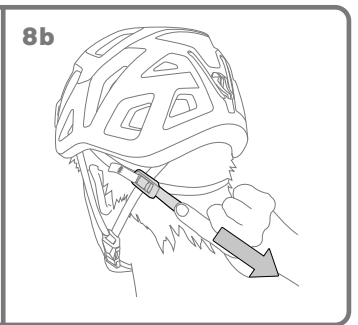
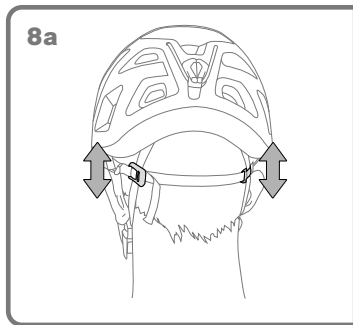
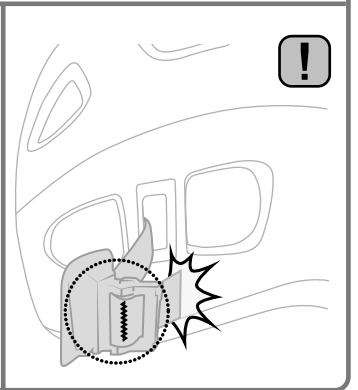
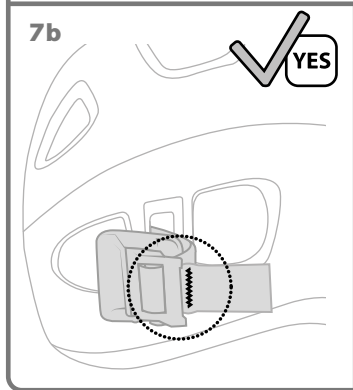
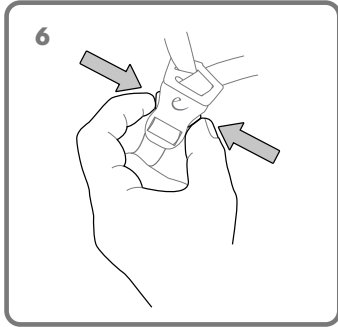
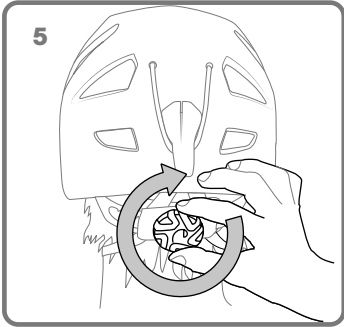
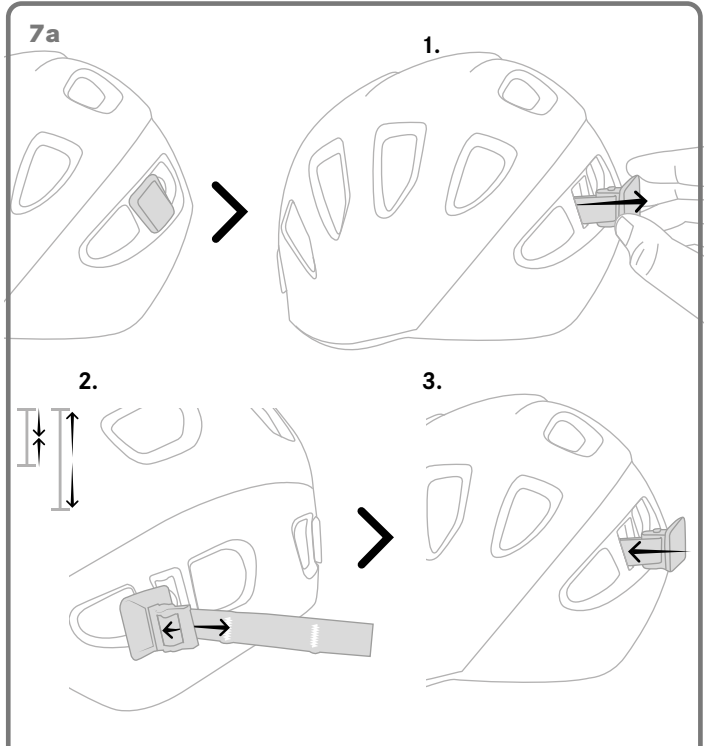
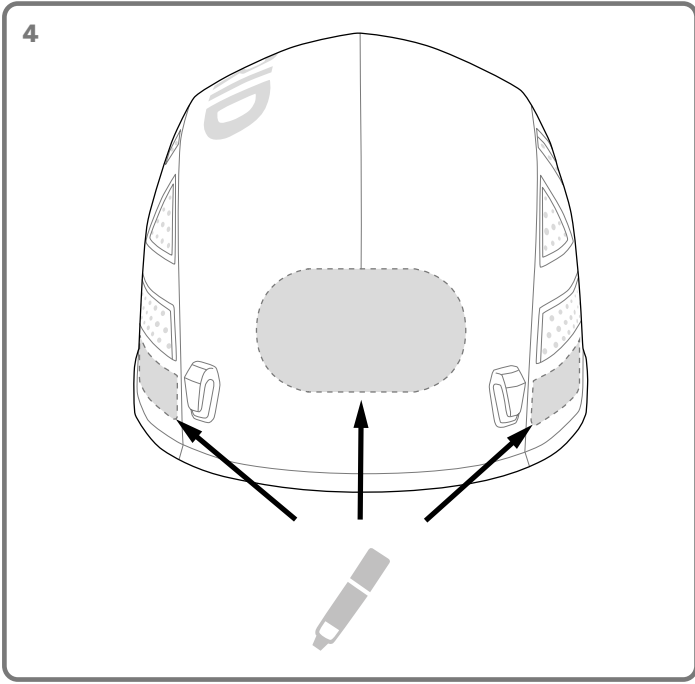


Please inspect and document your PPE equipment!

**EDELRID**

Achener Weg 66  
88316 Isny im Allgäu  
Germany  
Tel. +49 7562 981-0  
Fax +49 7562 981-100  
mail@edelrid.de  
www.edelrid.com































清洗或更换衬垫时，可从头盔摘掉整个支撑系统。为此，需要将头盔内侧的所有闭锁与头灯夹扣松开 (图示 2a.b)。接下来可按照图示3，将衬垫取出。这时请遵守建议的操作顺序 (图示3.1 - 3.3 箭头)。头盔背面和侧面的表面，头盔可以个性化并用笔标记 (图示 4)。

#### SHIELD II, KIDS SHIELD, ZODIAC II, ZODIAC 3R 头盔

头围调整: 头盔的颈部有一旋转固定器。向左旋转打开头围带。顺时针方向向右旋转无级缩小头围 (图示 5)。通过盔带侧面的分带器，将盔带位置根据头型做个性化调整。打开锁扣 (图示 6)。

SHIELD II 及 KIDS SHIELD 头盔的环耳朵盔带调整: 发货时盔带调整为最长。如要缩短，须将后边头灯钩抽出来 (图示 7a 1.)。调整头灯夹中的带子 (图 7a 2.)，以设定下巴的最佳长度，尤其是耳朵周围。合适的长度设置好以后，把带子重新推回到盔盖的开孔里。拉带子将头灯钩在头盔外部重新固定 (图示 7a 3.)。最后一个止动螺栓必须仍在夹子外面 (图 7b)。

此外，KIDS SHIELD 还通过了 EN 1078:2012 (自行车、滑板和旱冰鞋使用者头盔) 认证。

#### SALATHE, SALATHE LITE 头盔

本超轻型头盔，适用于攀岩、登山、使用类似技术的垂直运动，以及徒步滑雪 (符合PCSR-002 11.2019 议定书，通过 CE 认证的滑雪头盔)。在用于滑雪比赛时，请注意比赛规则。注意：本头盔不满足 EN 1077 标准对滑雪头盔的要求。本头盔不适用于高山滑雪。头围调整 (图示 8)。

#### 使用寿命及更换

产品的使用寿命长短主要跟具体应用、使用频率以及外部因素有关。使用寿命过后，尤其是最大使用寿命过后，须停止使用该产品。

#### 最长使用寿命

理想贮存条件 (参见贮存) 并且不使用的情况下: 14年

最长使用年限 (商用/非商用)

合理使用、无外观损耗、理想贮存条件下: 10年。

#### 频繁或强化使用

极端应用条件下，常有岩石或冰块撞击，且频繁出现裂痕时，短期使用以后安全就无法保证，因此需要更换。头盔需要确保，部分推散或出现盔盖及内部损坏时，仍然能防御撞击。严重撞击之后 (碰撞、岩石或冰块撞击)，需要更换头盔，即便是外观上没有损坏。较深裂痕或者与化学品接触后也如此 (注意: 蓄电池酸液) 或紫外线照射导致变色。维修工作必须由生产商或生产商授权人员完成。

#### 检查和文献

检查和文献: 商用情况下，本产品必须定期接受生产商、专家或正式检测机构的检查；必要时需要维护、或者停用。也需要检查产品标识是否清晰可读。需要单独为每个产品作检验和维护工作备案记录。需要记录以下信息: 产品标识及名称，生产商名称及联系方式，清晰的识别号、生产日期、购买日期、首次使用日期、下次定期检查日期、检查结果、负责经手人签字。查阅合适样板请登录官方网站 [www.edelrid.com](http://www.edelrid.com)。

#### 储藏及保养

##### 贮存

从运输容器取出，阴凉、干燥存放。避免接触化学品 (注意: 蓄电池酸液)。

##### 运输

需要保护本产品不受阳光直射，不接触化学品，避免脏污和机械性损坏。为此，请使用保护袋或者专门的存贮及运输容器。

##### 清理

脏污头盔，对金属材料作了强化使用防汗腐蚀的头盔，使用后需用热水，必要时用中性肥皂清洗。冲洗干净。室内温度晾干，禁止使用甩干机或靠近暖器烤干！必要时可使用普通酒精消毒液 (例如，异丙醇消毒液 Isopropanol)。金属部件应当用非酸性油脂稍许涂抹。

#### 使用温度

攀岩安全头盔的持续使用温度 (干燥情况下) 按照 EN 12492:2012 标准的要求，在约 -20°C 到 +35°C 之间；根据 EN 397:2012 标准，工业安全头盔的持续使用温度在约 -10°C 到 +50°C 之间。

#### 产品的标识

制造商: EDELRID

产品名称: 攀岩登山头盔符合标准 EN 12492:2012，必要时根据标准 EN 1078:2012 扩展 (用于自行车、滑板和旱冰鞋)，工业安全头盔符合标准 EN 397:2012。

CE 满足欧洲个人防护设施法规 PSA-Verordnung (EU) 2016/425

型号: 产品名称

☑ 必须阅读并遵守警告提示以及使用说明书

重量和可用尺寸范围

工业安全头盔符合 EN 397:2012 头盔材质

批次号

☒ YYYY MM: 生产年份和月份

#### 符合声明

EDELRID GmbH & Co. KG 爱德瑞德两合公司在此声明，本产品符合欧盟法规 EU Verordnung 2016/425 的基本要求及相关规定。通过以下链接查阅符合声明的原稿: <http://www.edelrid.com/>。

#### 注解

使用说明，CE XXXX: 负责签发欧盟模型检测证书的检定机构。

我方产品实行最严格精密的制造。尽管如此，如果抱怨理由成立，请您提供批次号。

保留技术更改权利。